

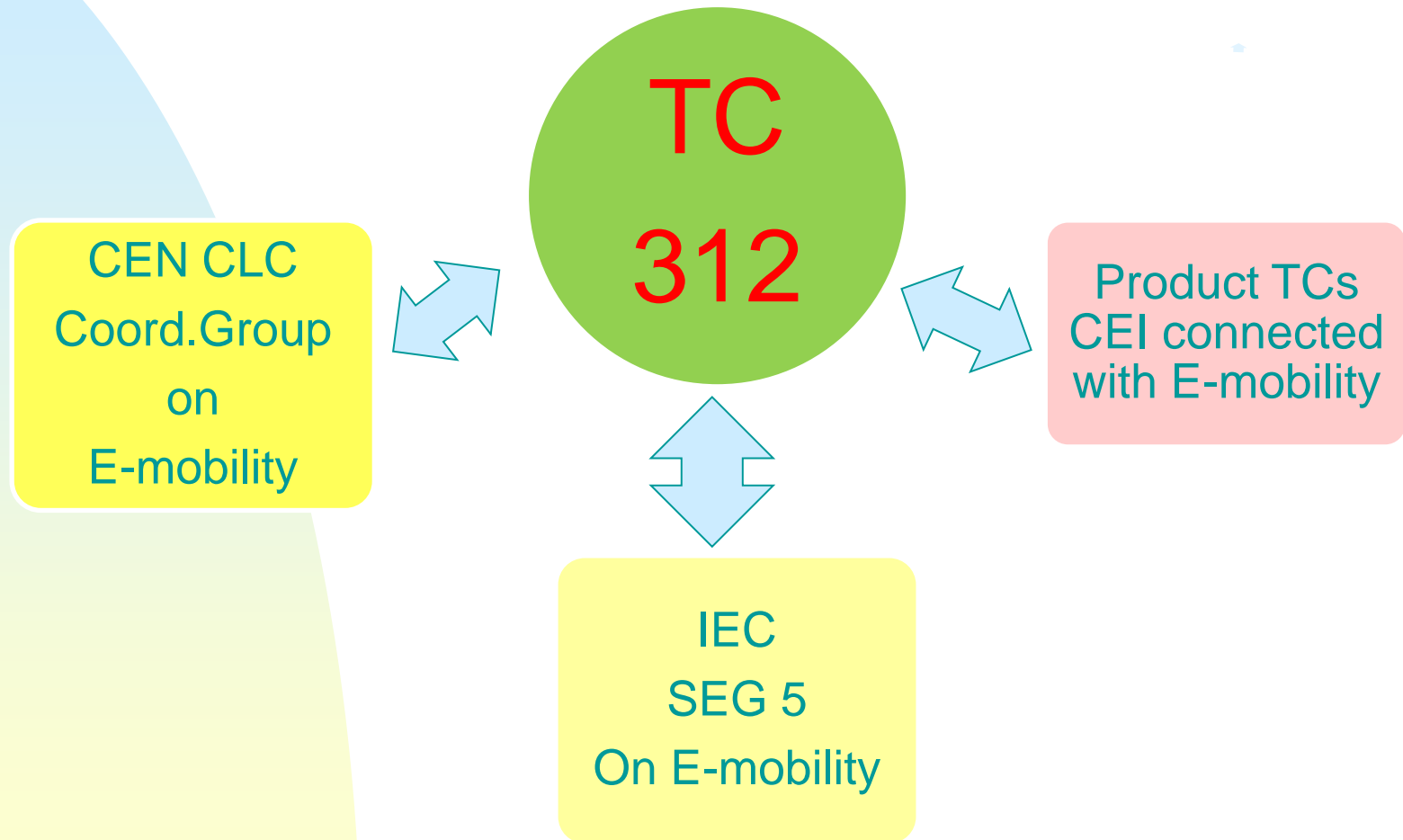


L'Attività normativa nazionale e internazionale per l'elettromobilità

Cristina Timò
Direttore Tecnico CEI
CEI

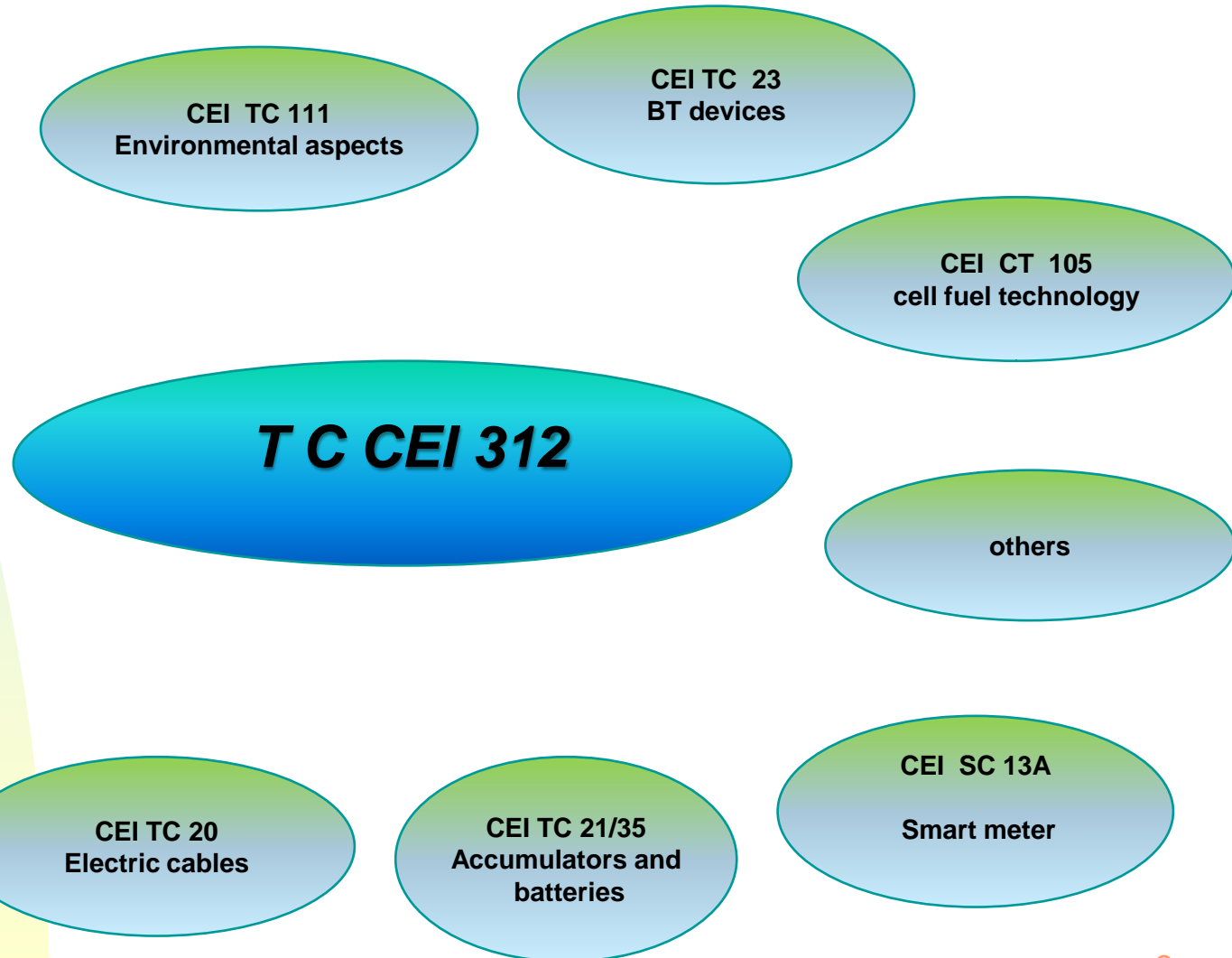
ENEA, Roma, 15 Luglio 2015

TC 312 - Advisory role

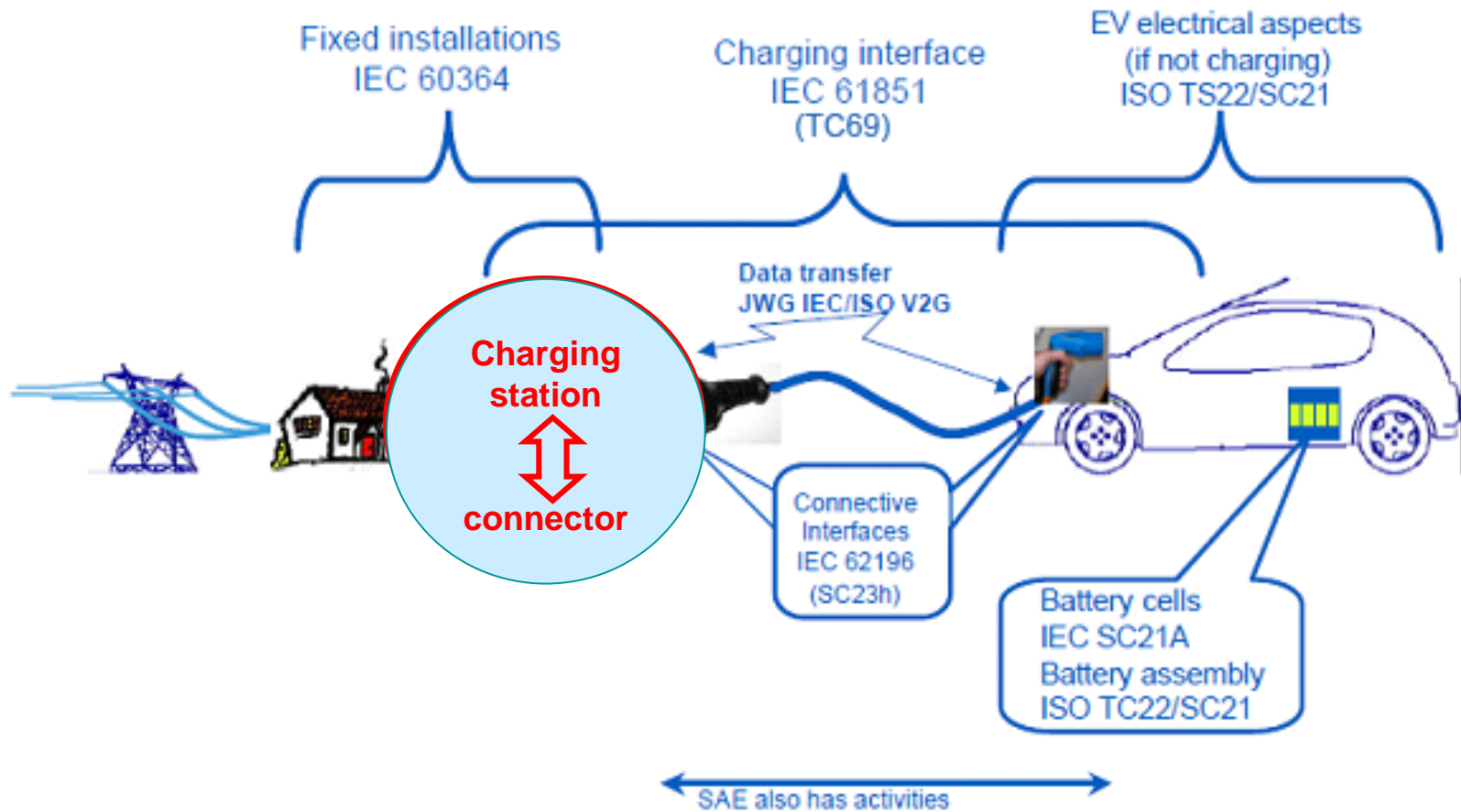




TC 312 – national coordination

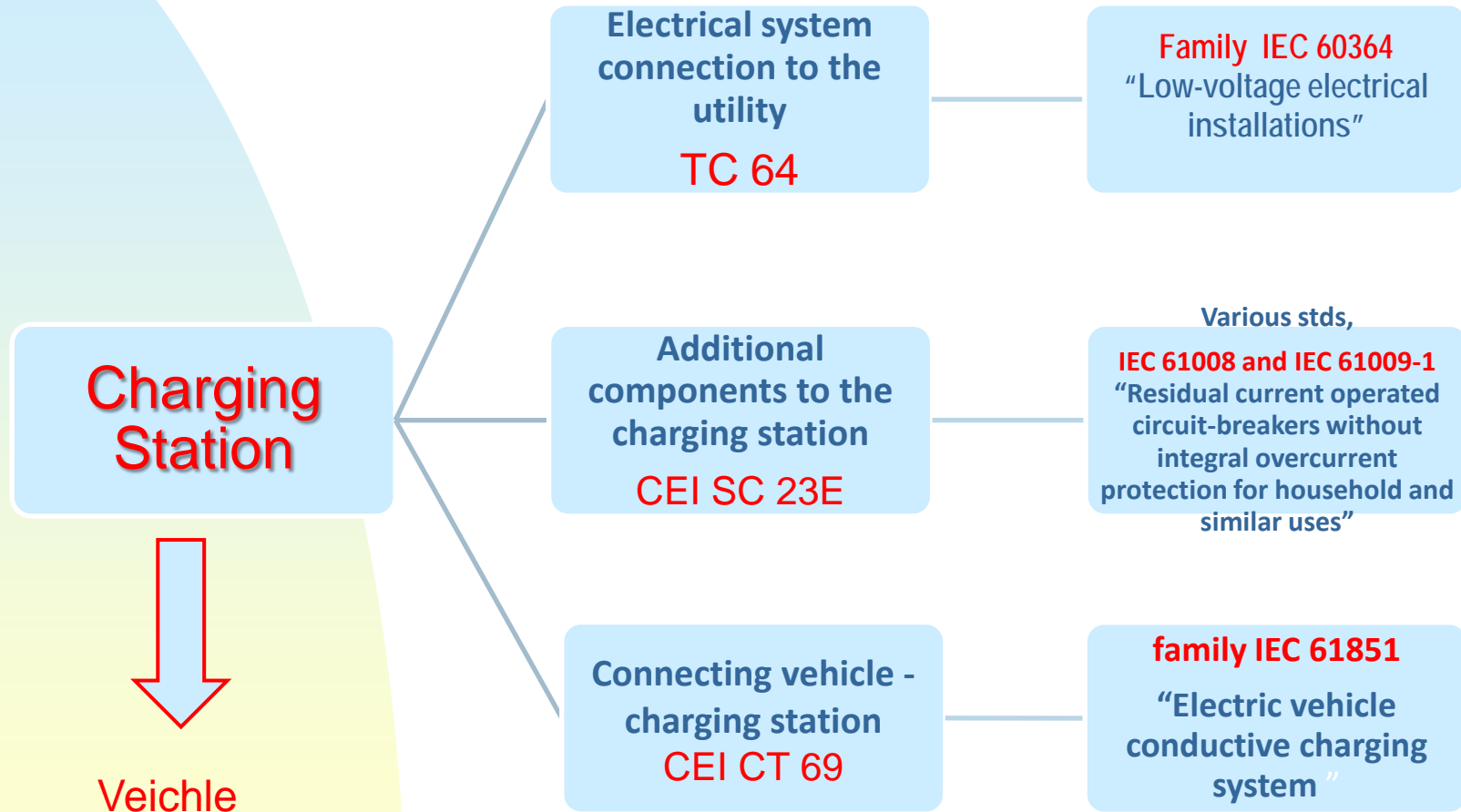


Standardization overview



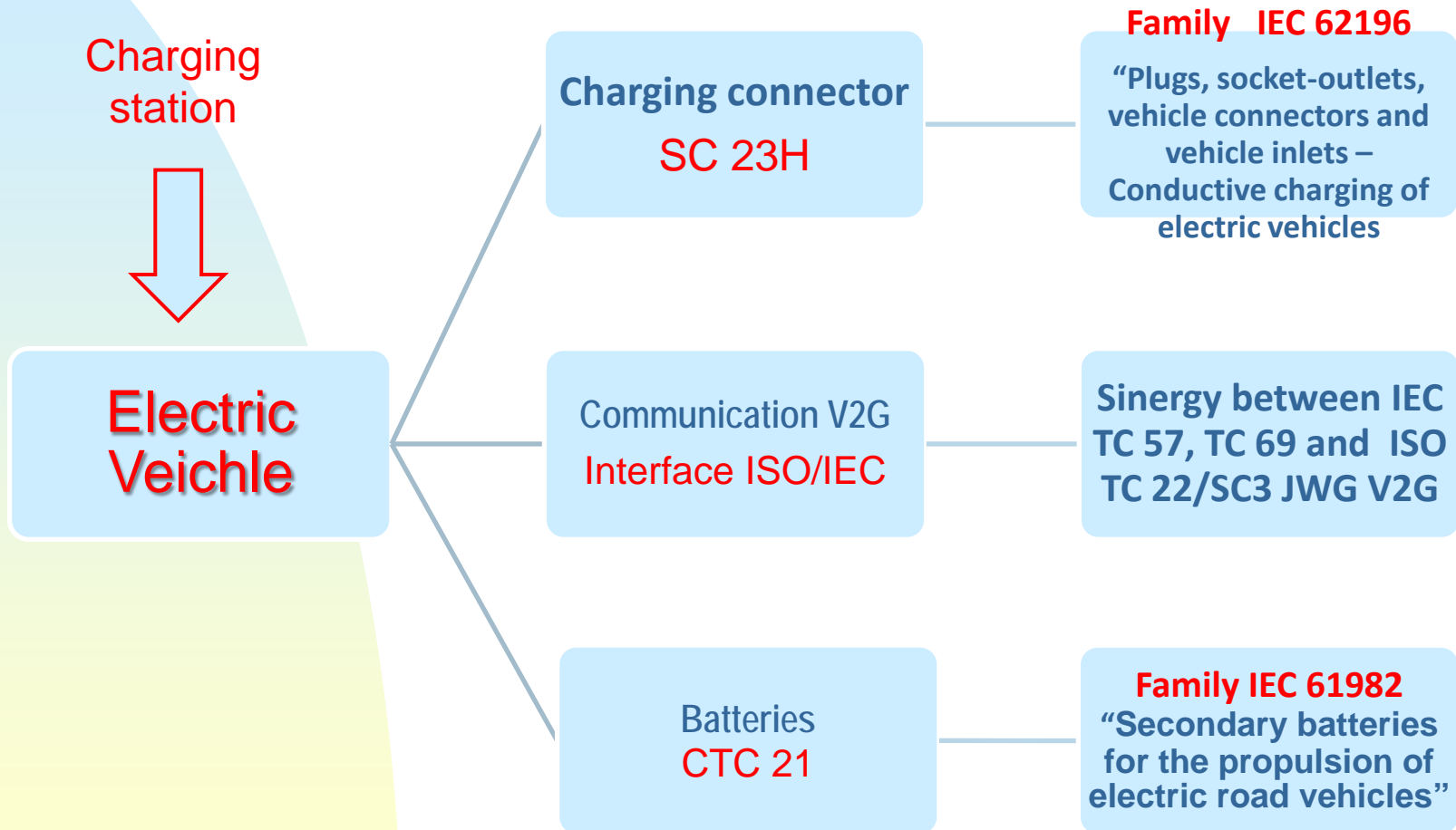


Standardization overview





Standardization overview





Thank you for your attention !

timo@ceiweb.it
www.ceiweb.it

ONLY ONE EARTH

